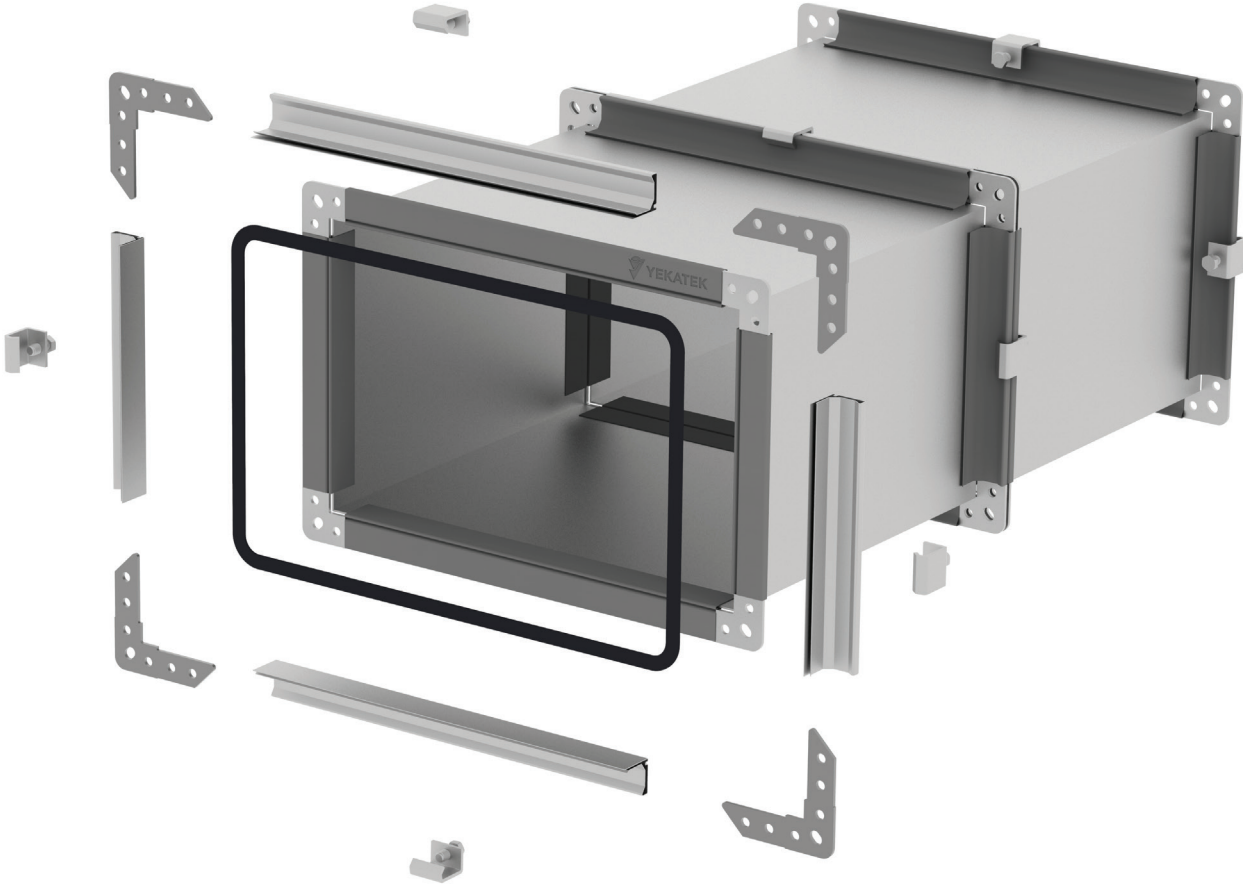


## Hava Kanalı Bağlantı Sistemleri



**Flaş profilleri hava kanallarında maximum sağlamlık, sızdırmazlık sağlamaktadır.  
A, B, C basınç sınıflarına uygundur.**

Köşe elemanları flaş profillerine uygun olarak sıvımalı ve düz formda üretilmektedir.  
TSE standartlarında uygun galvaniz sacdan imal edilmektedir.  
25 mm ölçüsünde paslanmaz çelik sactan üretilmektedir.